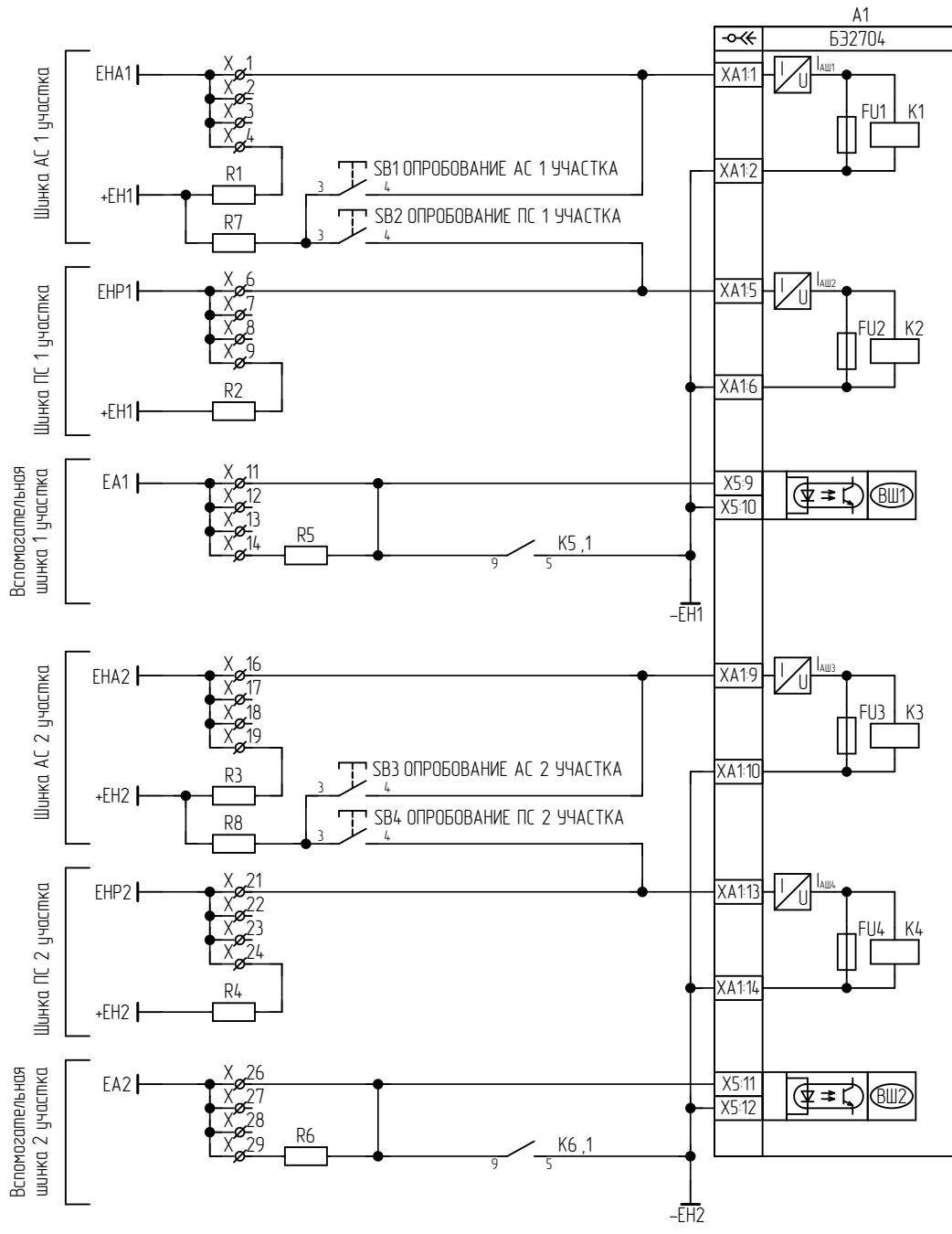


ЭКРА.656453.334ЭЗ/\_\_\_

Цепи групповой сигнализации



Металлический ползунок внутри клемм X4, X9, X19, X24 разомкнуть для схем без контроля обрыва шин или при наличии контрольного резистора на дальнем конце

Металлический ползунок внутри клемм X11, X26 разомкнуть для схем без резистора на токовых указательных реле

Названия участков соответствуют карте заказа

Типовой проект

ЭКРА.656453.334ЭЗ/\_\_\_

Шкаф ШЭ2607 130

Схема электрическая принципиальная

Лист	Масса	Масштаб
A	—	—
Лист	1	Листов

ООО НПП "ЭКРА"

Перв. примен.

Справ. №

Подп. и дата

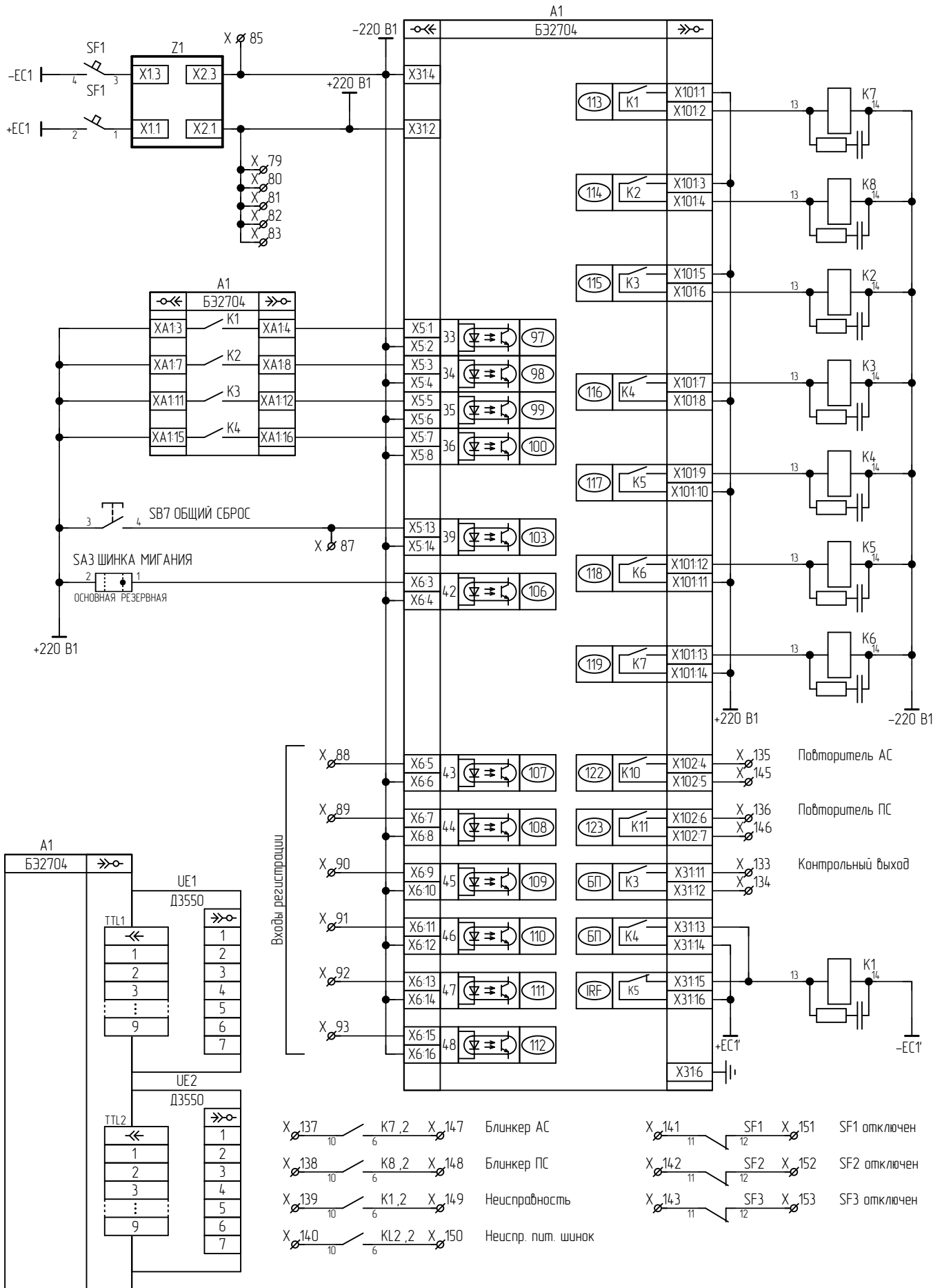
Инв. № дубл.

Взам. инв. №

Подп. и дата

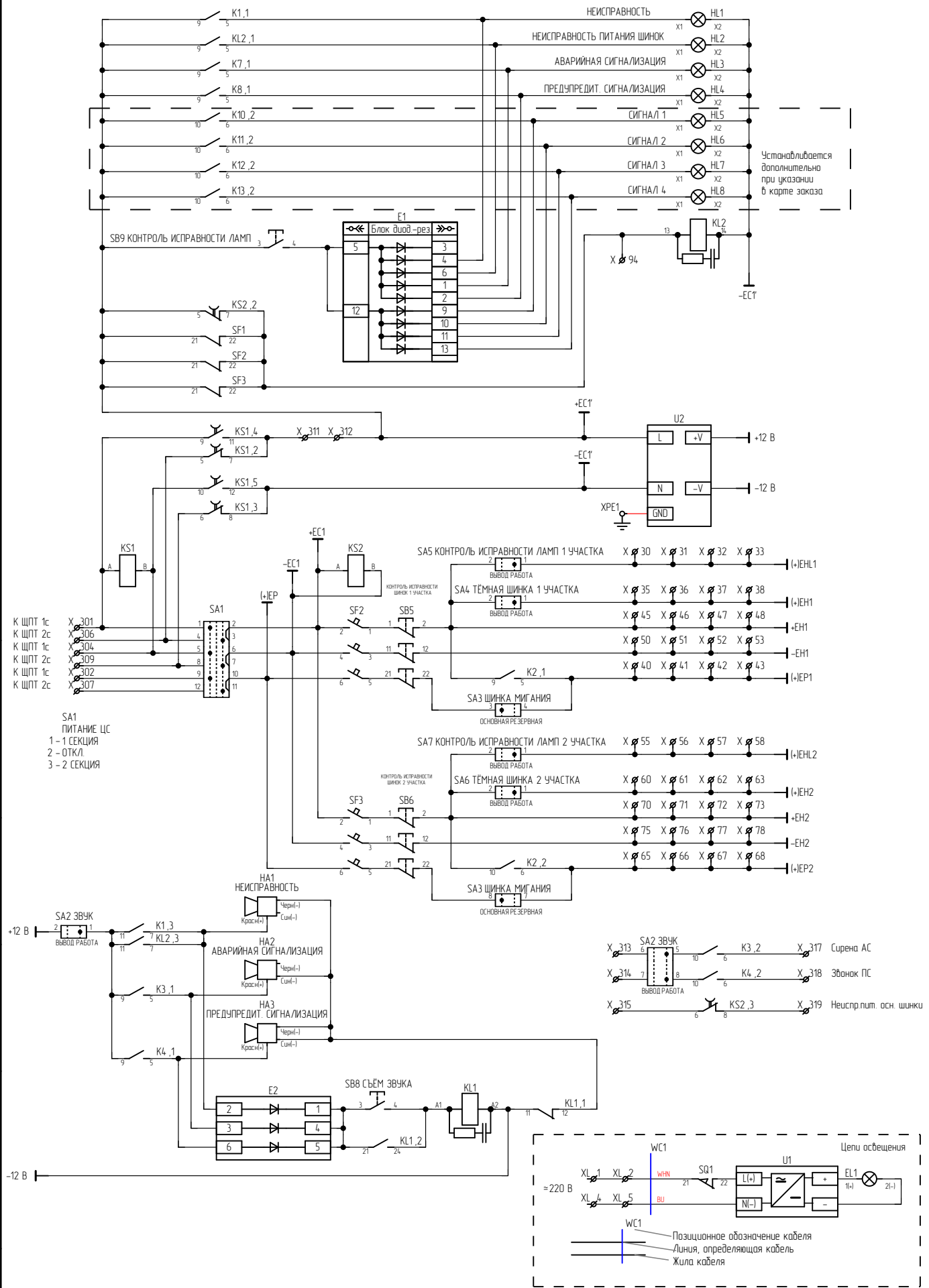
Инв. № подл.

Изм.	Лист	№ докум.	Подп.	Дата
Разраб.		Григорьев	<i>[Signature]</i>	
Пров.		Карсаков	<i>[Signature]</i>	
Т.контр.				
Н. контр.		Батракова	<i>[Signature]</i>	
Учб.		Шурупов	<i>[Signature]</i>	



Инд. № подл.	Подп. и дата
Взам. инв. №	
Инд. № дубл.	
Инд. № подл.	

Изм.	Лист	№ докум.	Подп.	Дата
------	------	----------	-------	------



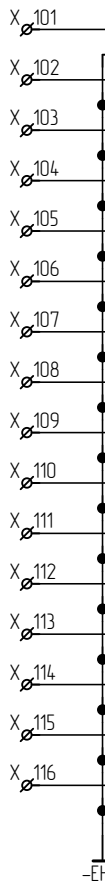
Подп. и дата	
Инв. № дубл.	
Взам. инв. №	
Подп. и дата	
Инв. № подл.	

Изм.	Лист	№ докум.	Подп.	Дата

A1

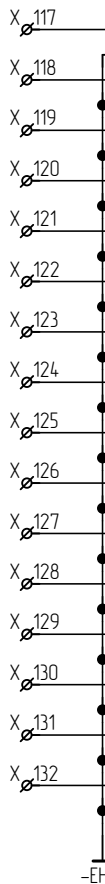
Б32704

Д вх. 1  
Д вх. 2  
Д вх. 3  
Д вх. 4  
Д вх. 5  
Д вх. 6  
Д вх. 7  
Д вх. 8  
Д вх. 9  
Д вх. 10  
Д вх. 11  
Д вх. 12  
Д вх. 13  
Д вх. 14  
Д вх. 15  
Д вх. 16

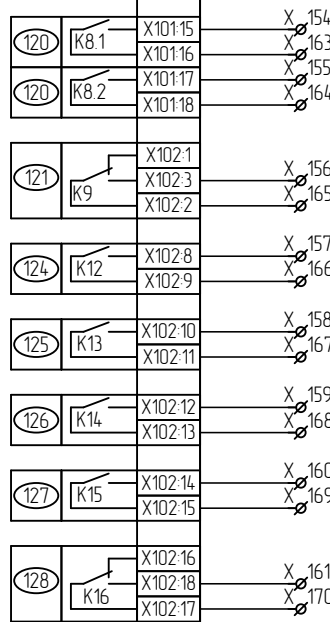


-EH1

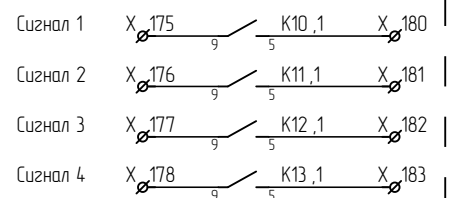
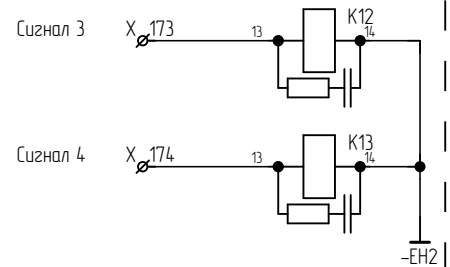
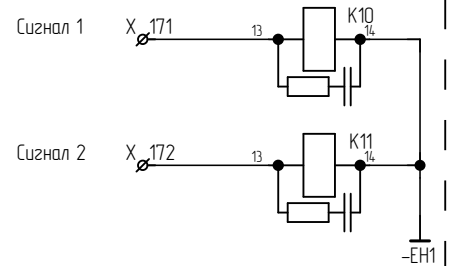
Д вх. 17  
Д вх. 18  
Д вх. 19  
Д вх. 20  
Д вх. 21  
Д вх. 22  
Д вх. 23  
Д вх. 24  
Д вх. 25  
Д вх. 26  
Д вх. 27  
Д вх. 28  
Д вх. 29  
Д вх. 30  
Д вх. 31  
Д вх. 32



-EH2



Резерв  
Резерв  
Резерв  
Резерв  
Резерв  
Резерв  
Резерв  
Резерв  
Резерв  
Резерв  
Резерв



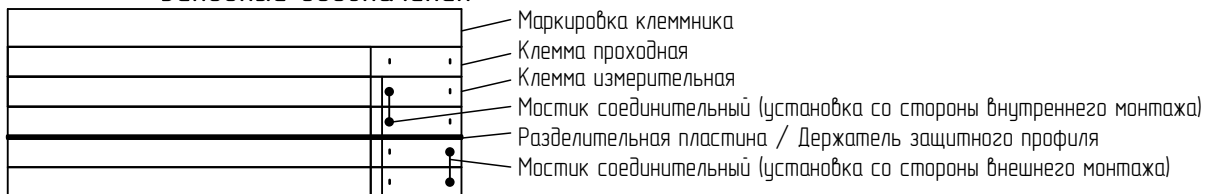
\*\* - устанавливается дополнительно при указании в карте заказа

Инд. № подл.	Взам. инв. №	Инд. № дубл.	Подп. и дата

Изм.	Лист	№ докум.	Подп.	Дата

Цепь		Цепь	
<b>Входа групповой сигнализации X</b>		(+)EP1	42
ЕНА1	1	(+)EP1	43
ЕНА1	2		44
ЕНА1	3	+ЕН1	45
ЕНА1	4	+ЕН1	46
	5	+ЕН1	47
ЕНР1	6	+ЕН1	48
ЕНР1	7		49
ЕНР1	8	-ЕН1	50
ЕНР1	9	-ЕН1	51
	10	-ЕН1	52
ЕА1	11	-ЕН1	53
ЕА1	12		54
ЕА1	13	(+)ЕНЛ2	55
ЕА1	14	(+)ЕНЛ2	56
	15	(+)ЕНЛ2	57
ЕНА2	16	(+)ЕНЛ2	58
ЕНА2	17		59
ЕНА2	18	(+)ЕН2	60
ЕНА2	19	(+)ЕН2	61
	20	(+)ЕН2	62
ЕНР2	21	(+)ЕН2	63
ЕНР2	22		64
ЕНР2	23	(+)ЕР2	65
ЕНР2	24	(+)ЕР2	66
	25	(+)ЕР2	67
ЕА2	26	(+)ЕР2	68
ЕА2	27		69
ЕА2	28	+ЕН2	70
ЕА2	29	+ЕН2	71
<b>Цепи участковых шинок питания X</b>		+ЕН2	72
(+)ЕНЛ1	30	+ЕН2	73
(+)ЕНЛ1	31		74
(+)ЕНЛ1	32	-ЕН2	75
(+)ЕНЛ1	33	-ЕН2	76
	34	-ЕН2	77
(+)ЕН1	35	-ЕН2	78
(+)ЕН1	36		
(+)ЕН1	37		
(+)ЕН1	38		
	39		
(+)ЕР1	40		
(+)ЕР1	41		

**Условные обозначения**



Подп. и дата
Инв. № дубл.
Взам. инв. №
Подп. и дата
Инв. № подл.

Изм.	Лист	№ докум.	Подп.	Дата	ЭКРА.656453.334ЭЗ/	Лист
						5

Цепь		Цепь		Цепь	
<b>Цели опер. постоянного тока X</b>		Д.вх. 31	· 131 ·	Сигнал 2	· 176 ·
+ЕС1 (фильтрованное)	· 79 ·	Д.вх. 32	· 132 ·	Сигнал 3	· 177 ·
+ЕС1 (фильтрованное)	· 80 ·	<b>Цели выходные групповой сигнализации X</b>		Сигнал 4	· 178 ·
+ЕС1 (фильтрованное)	· 81 ·	Контрольный выход	· 133 ·		· 179 ·
+ЕС1 (фильтрованное)	· 82 ·	Контрольный выход	· 134 ·	Сигнал 1	· 180 ·
+ЕС1 (фильтрованное)	· 83 ·	Повторитель АС	· 135 ·	Сигнал 2	· 181 ·
	· 84 ·	Повторитель ПС	· 136 ·	Сигнал 3	· 182 ·
-ЕС1 (фильтрованное)	· 85 ·	Блинкер АС	· 137 ·	Сигнал 4	· 183 ·
	· 86 ·	Блинкер ПС	· 138 ·		
Общий сброс	· 87 ·	Неисправность	· 139 ·		
Д.вх. 43	· 88 ·	Неиспр. пит. шинок	· 140 ·		
Д.вх. 44	· 89 ·	SF1 отключен	· 141 ·		
Д.вх. 45	· 90 ·	SF2 отключен	· 142 ·		
Д.вх. 46	· 91 ·	SF3 отключен	· 143 ·		
Д.вх. 47	· 92 ·		· 144 ·		
Д.вх. 48	· 93 ·	Повторитель АС	· 145 ·		
Общая неисправность	· 94 ·	Повторитель ПС	· 146 ·		
<b>Входы индивидуальной сигнализации 1 участка X</b>		Блинкер АС	· 147 ·		
Д.вх. 1	· 101 ·	Блинкер ПС	· 148 ·		
Д.вх. 2	· 102 ·	Неисправность	· 149 ·		
Д.вх. 3	· 103 ·	Неиспр. пит. шинок	· 150 ·		
Д.вх. 4	· 104 ·	SF1 отключен	· 151 ·		
Д.вх. 5	· 105 ·	SF2 отключен	· 152 ·		
Д.вх. 6	· 106 ·	SF3 отключен	· 153 ·		
Д.вх. 7	· 107 ·	<b>Цели выходные индивид. сигнализации X</b>			
Д.вх. 8	· 108 ·	Резерв	· 154 ·		
Д.вх. 9	· 109 ·	Резерв	· 155 ·		
Д.вх. 10	· 110 ·	Резерв	· 156 ·		
Д.вх. 11	· 111 ·	Резерв	· 157 ·		
Д.вх. 12	· 112 ·	Резерв	· 158 ·		
Д.вх. 13	· 113 ·	Резерв	· 159 ·		
Д.вх. 14	· 114 ·	Резерв	· 160 ·		
Д.вх. 15	· 115 ·	Резерв	· 161 ·		
Д.вх. 16	· 116 ·	Резерв	· 162 ·		
<b>Входы индивидуальной сигнализации 2 участка X</b>		Резерв	· 163 ·		
Д.вх. 17	· 117 ·	Резерв	· 164 ·		
Д.вх. 18	· 118 ·	Резерв	· 165 ·		
Д.вх. 19	· 119 ·	Резерв	· 166 ·		
Д.вх. 20	· 120 ·	Резерв	· 167 ·		
Д.вх. 21	· 121 ·	Резерв	· 168 ·		
Д.вх. 22	· 122 ·	Резерв	· 169 ·		
Д.вх. 23	· 123 ·	Резерв	· 170 ·		
Д.вх. 24	· 124 ·	<b>Дополнительные входы X</b>			
Д.вх. 25	· 125 ·	Сигнал 1	· 171 ·		
Д.вх. 26	· 126 ·	Сигнал 2	· 172 ·		
Д.вх. 27	· 127 ·	Сигнал 3	· 173 ·		
Д.вх. 28	· 128 ·	Сигнал 4	· 174 ·		
Д.вх. 29	· 129 ·	<b>Дополнительные выходы X</b>			
Д.вх. 30	· 130 ·	Сигнал 1	· 175 ·		

Инд. № подл.	Подп. и дата	Инд. № дубл.	Взам. инв. №	Подп. и дата
--------------	--------------	--------------	--------------	--------------

ЭКРА.656453.33433/

Горизонтальный клеммник

Цепь

Цепи ЩПТ	X
"+" 1 секции	· 301 ·
(+) 1 секции	· 302 ·
	· 303 ·
"-" 1 секции	· 304 ·
	· 305 ·
"+" 2 секции	· 306 ·
(+) 2 секции	· 307 ·
	· 308 ·
"-" 2 секции	· 309 ·
	· 310 ·
+ЕС1'	· 311 ·
+ЕС1'	· 312 ·
Цепи выходные общие	X
Сирена АС	· 313 ·
Сирена ПС	· 314 ·
Неиспр.пит. осн. шинки	· 315 ·
	· 316 ·
Сирена АС	· 317 ·
Звонок ПС	· 318 ·
Неиспр.пит. осн. шинки	· 319 ·
Цепи освещения	XL
L(+)	· 1 ·
L(+)	· 2 ·
	· 3 ·
N(-)	· 4 ·
N(-)	· 5 ·

Инд. № подл.	Подп. и дата
Взам. инв. №	Инд. № дубл.
Подп. и дата	Подп. и дата

Изм.	Лист	№ докум.	Подп.	Дата
------	------	----------	-------	------

ЭКРА.656453.33433/

Лист

7

Перв. примен.	Поз. обозначение	Наименование	Кол.	Примечание
	A1	Терминал БЭ2704 209XXX (000, 002)	1	
	E1	Блок диодно-резисторный УХЛ4 ЭКРА.687272.001-20	1	
	E2	Блок диодно-резисторный ЭКРА.687272.022	1	
	EL1	Светильник линейный LED-5W-24VDC-1 УХЛ3.1 ЭКРА.676255.002	1	
	Справ. №	HA1-HA3	Оповещатель Шмель-12 OExiasICT6 ЗАО "ПО Спецавтоматика"	3
HL1-HL3		Лампа СКЛ 14H-2-K-2-220 П Ч IP65 ЕНСК.433137.014ТУ Протон-Импульс	3	
HL4		Лампа СКЛ 14H-2-L-2-220 П Ч IP65 ЕНСК.433137.014ТУ Протон-Импульс	1	
HL5-HL8		Лампа СКЛ 14H-2-J-2-220 П Ч IP65 ЕНСК.433137.014ТУ Протон-Импульс	4	

Подп. и дата	K1-K8, K10-K13, KL2	Реле 55.34.9.220.9202 Finder	13	
	K1-K8, K10-K13, KL2	Розетка 94.04.9 SMA Finder	13	
	K1-K8, K10-K13, KL2	Модуль RC-цень 99.02.0.230.09 Finder	13	
Инв. № дубл.	KL1	Реле 40.62.7.012.0000 Finder	1	
	KL1	Розетка 95.05.9 SPA Finder	1	
	KL1	Модуль 99.02.0.024.98 Finder	1	
Взам. инв. №	KS1, KS2	Реле РЭПЗ7Н-121 УХЛ4 2/3 220 В, прис. переднее, с поворотом ТУ 3425-103-00216823-2001 ВНИИР	2	

Подп. и дата	Типовой проект				
	ЭКРА.656453.334ПЭЗ/___				
Инв. № подл.	Изм.	Лист	№ докум.	Подп.	Дата
	Разраб.		Григорьев		03.02.2023
	Проб.		Карсаков		03.02.2023
	Т. контр.				
	Н. контр.		Батракова		03.02.2023
	Утв.		Шурупов		03.02.2023
Шкаф ШЭ2607 130					
Перечень элементов					
			Лист	Лист	Листов
			A	1	3
ООО НПП "ЭКРА"					



Поз. обозначение	Наименование	Кол.	Примечание
R1-R4	Резистор С5-35В-50-3,9 кОм, 10 % ОЖ0.467.551ТУ	4	Подбирается
R5, R6	Резистор С5-35В-50-1 кОм, 10 % ОЖ0.467.551ТУ	2	Подбирается
R7, R8	Резистор С5-35В-25-3,9 кОм, 10 % ОЖ0.467.551ТУ	2	
SA1	Переключатель CS 10-04.025FU9.06 Elkey	1	
SA2	Переключатель CS 10-03.309FU9.07 Elkey	1	
SA3-SA7	Переключатель CS 10-02.003FU9.07 Elkey	5	с SA3 снять перемычки 2-3, 6-7
SB1-SB4, SB9	Выключатель A204В-М1Е10В DECA	5	
SB5, SB6	Выключатель A204В-М1Е03В DECA	2	
SB7, SB8	Выключатель A204В-М1Е10R DECA	2	
SF1	Выключатель автоматический ETIMAT P10-DC 2р К 2А №260223104 ETI	1	
SF1-SF3	Контакт вспомогательный PS/SS Etimat P10 №2159505 ETI	3	
SF2, SF3	Выключатель автоматический ETIMAT P10-DC 3р Z 4А №260434101 ETI	2	
SQ1	Выключатель концевой KB B2 S02 Lovato	1	
U1	Источник питания Step-PS/1AC/24DC/0,75/FL №2868622 Phoenix Contact	1	
U2	Источник питания MDR-10-12 Mean Well	1	
UE1, UE2	Блок преобразователя сигналов TTL-RS485 Д3550 ЭКРА.656116.772	2	
X, XL	Клемма гибридная PTU 4-МТ-Р №3209532 Phoenix Contact	189	X:1-X:94, X:101-X:183, X:313-X:319, XL:1-XL:5

Изм.	Лист	№ докум.	Подп.	Дата	ЭКРА.656453.334ПЭЗ/___	Лист
						2

Поз. обозначение	Наименование	Кол.	Примечание
X	Клемма гибридная RTU 6-T-P №3209530 Phoenix Contact	12	X:301-X:312
XPE1	Клемма заземляющая WPE 6 №1010200000 Weidmuller	1	XPE1:1
Z1	Блок фильтра П1712 УХЛ4 ЭКРА.656111.045-02	1	

Инв. № подл.	Подп. и дата
Взам. инв. №	Инв. № дубл.
Подп. и дата	

Изм.	Лист	№ докум.	Подп.	Дата
------	------	----------	-------	------

ЭКРА.656453.334ПЭЗ/ \_\_\_\_\_

Лист
3